

歐品電子(昆山)有限公司

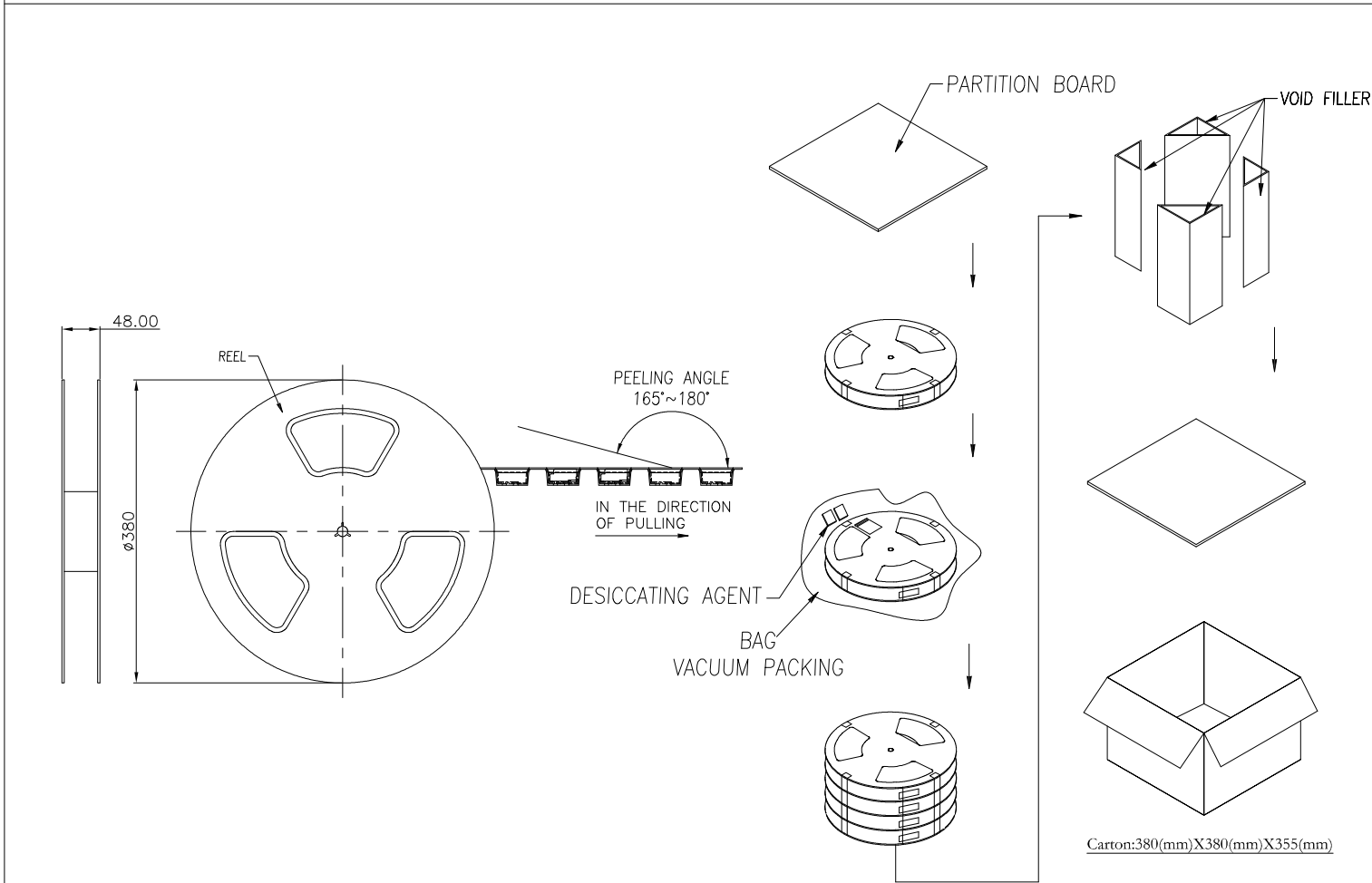
OUPIIN ELECTRONIC(KUNSHAN) CO.,LTD.

PACKAGING SPECIFICATION (包裝作業規範)

| | | | | | | |
|----------------|---------|-------------------------|------|-----|------|------|
| SPEC.NO.(規範編號) | 8402SPP | 適用產品: 8402-C67Gxxx3T-G4 | PAGE | 1/2 | REV. | I716 |
|----------------|---------|-------------------------|------|-----|------|------|

PACKING OPERATION DIAGRAM & INSTRUCTION (包裝作業圖示及說明)

REMARK (備註)



Packing:
 900 Pcs/ Reel
 6 Reel/ Carton
 5400 Pcs/ Carton

N.W: 2.63 kg / Carton
 G.W: 7.43 kg / Carton

Carton:380(mm)X380(mm)X355(mm)

Drawn By: Martin 09/01'23

歐品電子(昆山)有限公司

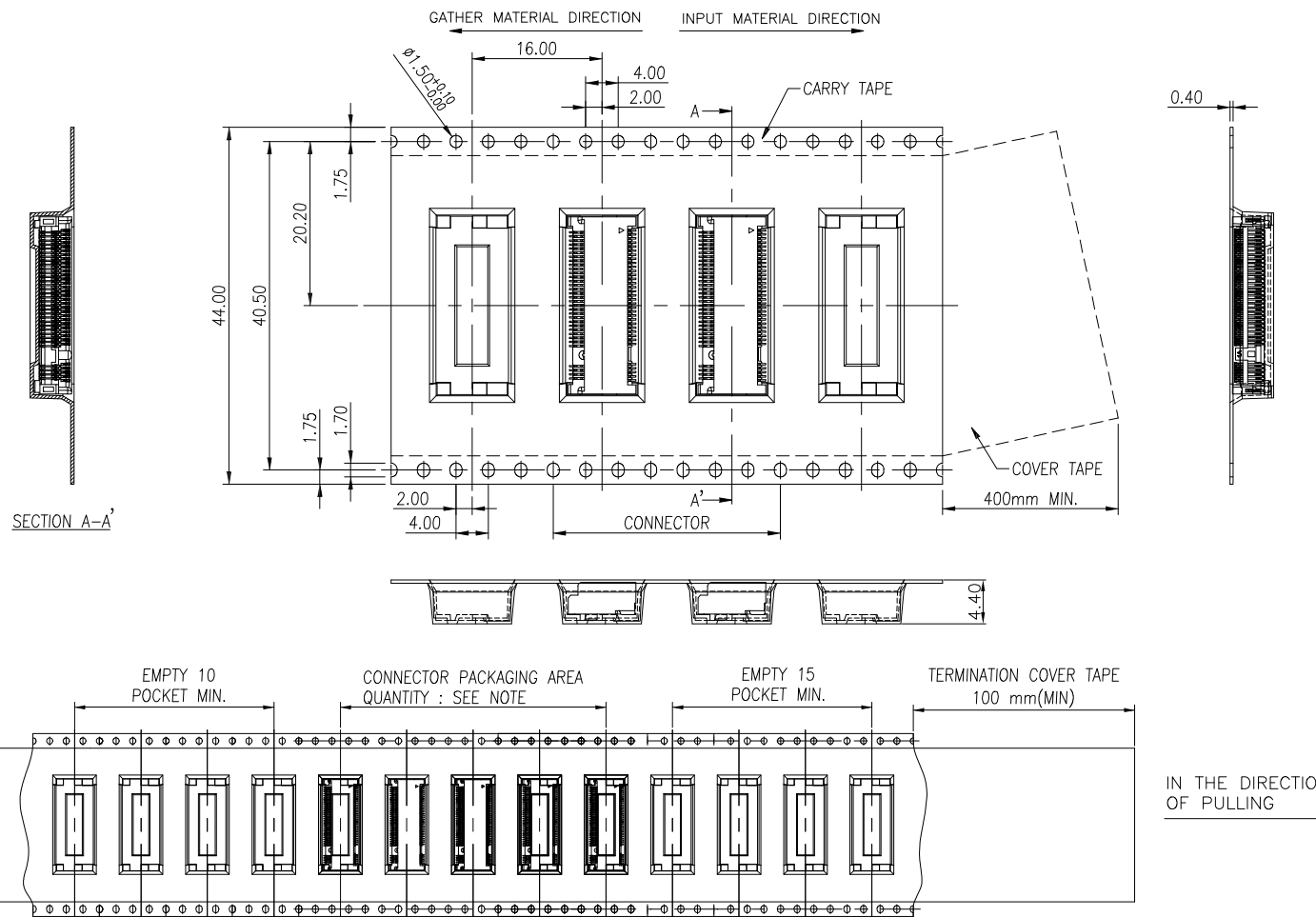
OUPIIN ELECTRONIC(KUNSHAN) CO.,LTD.

PACKAGING SPECIFICATION (包裝作業規範)

| | | | | | | |
|----------------|---------|-------------------------|------|-----|------|------|
| SPEC.NO.(規範編號) | 8402SPP | 適用產品: 8402-C67Gxxx3T-G4 | PAGE | 2/2 | REV. | I716 |
|----------------|---------|-------------------------|------|-----|------|------|

PACKING OPERATION DIAGRAM & INSTRUCTION (包裝作業圖示及說明)

REMARK (備註)



Drawn By: Martin 09/01'23